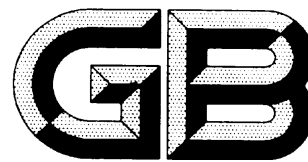


ICS 83.120

Q 23



中华人民共和国国家标准

GB/T ×××××—××××

结构用纤维增强复合材料拉挤型材

Pultruded fiber reinforced polymer composites structural profiles

(报批稿)

XXXX—XX—XX 发布

XXXX—XX—XX 实施

中华人民共和国国家质量监督检验检疫总局
中国国家标准化管理委员会 发布

目 次

前言	II
1 范围	1
2 规范性引用文件	1
3 术语和定义	1
4 分类、代号和标记	2
5 原材料	4
6 要求	4
7 试验方法	8
8 检验规则	9
9 标志、包装、运输和贮存	10
附录 A（规范性附录）FRP 型材螺钉拔出承载力试验方法	12
附录 B（规范性附录）FRP 型材全截面压缩性能试验方法	14

前 言

本标准按照 GB/T 1.1-2009 给出的规则起草。

本标准由中国建筑材料联合会提出。

本标准由全国纤维增强塑料标准化技术委员会（SAC/TC 39）归口。

本标准负责起草单位：清华大学、北京玻璃钢院复合材料有限公司、中冶建筑研究总院有限公司。

本标准参加起草单位：株洲时代新材料科技股份有限公司、南京斯贝尔复合材料有限责任公司、大连理工大学、重庆国际复合材料有限公司、南通久盛新材料科技有限公司、南通美固复合材料有限公司、南通明康复合材料有限公司、金陵帝斯曼树脂有限公司、南京建辉复合材料有限公司。

本标准主要起草人：冯鹏、覃兆平、杨勇新、刘国祥、王言磊、任司南、黎伟捷、田野、丁尚宗。

结构用纤维增强复合材料拉挤型材

1 范围

本标准规定了结构用纤维增强复合材料拉挤型材的分类、代号和标记、原材料、要求、试验方法、检验规则、标志、包装、运输和贮存。

本标准适用于建筑、桥梁、电力、化工等行业中用于承力结构，以玻璃纤维为增强材料的纤维增强复合材料拉挤型材（以下简称为FRP型材），采用其他纤维增强的拉挤型材可参照使用。

2 规范性引用文件

下列文件对于本文件的应用是必不可少的。凡是注日期的引用文件，仅所注日期的版本适用于本文件。凡是不注日期的引用文件，其最新版本（包括所有的修改单）适用于本文件。

- GB/T 1408.1 绝缘材料电气强度试验方法 第1部分：工频下试验
- GB/T 1446 纤维增强塑料性能试验方法总则
- GB/T 1447 纤维增强塑料拉伸性能试验方法
- GB/T 1448 纤维增强塑料压缩性能试验方法
- GB/T 1449 纤维增强塑料弯曲性能试验方法
- GB/T 1450.1 纤维增强塑料层间剪切强度试验方法
- GB/T 1462 纤维增强塑料吸水性试验方法
- GB/T 2408 塑料 燃烧性能的测定 水平法和垂直法
- GB/T 2573 玻璃纤维增强塑料老化性能试验方法
- GB/T 2576 纤维增强塑料树脂不可溶分含量试验方法
- GB/T 2577 玻璃纤维增强塑料树脂含量试验方法
- GB/T 3854 增强塑料巴柯尔硬度试验方法
- GB/T 3961 纤维增强塑料术语
- GB/T 8924 纤维增强塑料燃烧性能试验方法 氧指数法
- GB/T 16422.3-1997 塑料实验室光源暴露试验方法 第3部分：荧光紫外灯
- GB/T 22567-2008 电气绝缘材料 测定玻璃化转变温度的试验方法
- GB/T 50082 普通混凝土长期性能和耐久性能试验方法标准
- GB/T XXXXX 聚合物基复合材料层合板挤压性能试验方法

3 术语和定义

GB/T 3961 界定的以及下列术语和定义适用于本文件。

3.1

结构用纤维增强复合材料拉挤型材 pultruded fiber reinforced polymer composites structural profiles

采用拉挤工艺生产，具有恒定截面形状，作为承力结构部件的纤维增强复合材料产品。

3.2

纵向 longitudinal direction

在FRP型材中，与拉挤成型的牵拉方向相同的方向。

3.3

横向 transverse direction

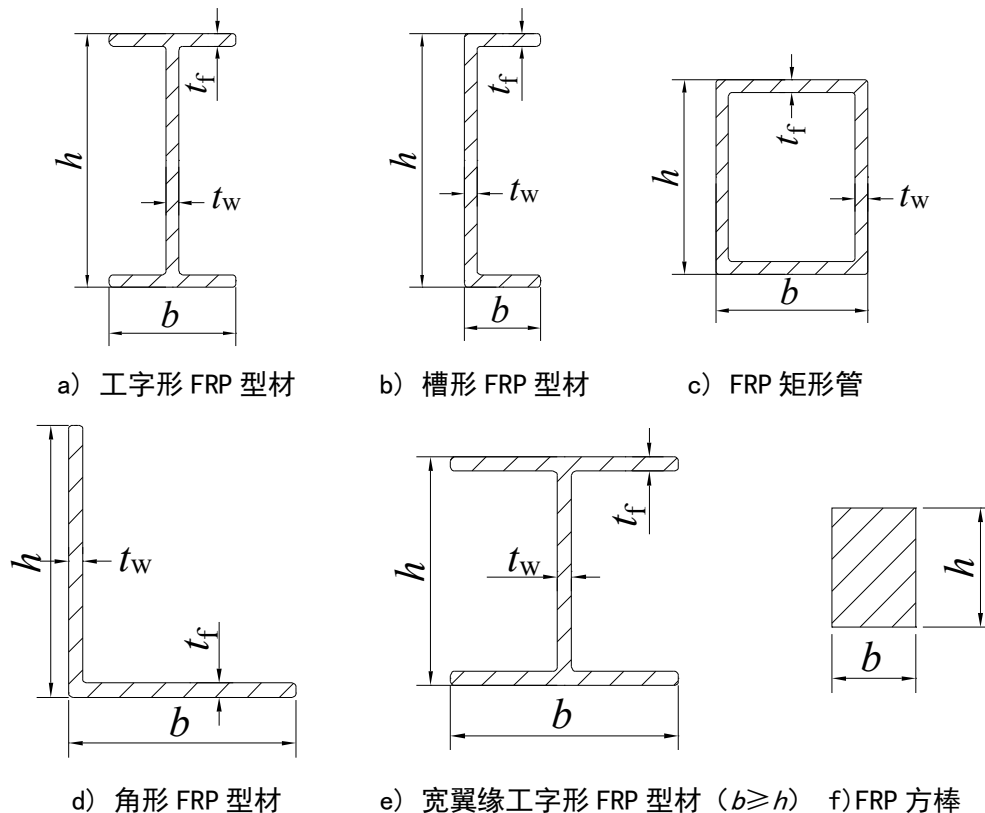
在有积层结构的FRP型材中，与纵向垂直且与积层面平行的方向；在无积层结构的FRP型材中，与纵向垂直的方向。

4 分类、代号和标记

4.1 分类

4.1.1 FRP型材按照截面形状分为直边型（包括工字形、槽形、矩形管、角形、宽翼缘工字形和方棒）、圆型（包括圆管和圆棒）和异型。直边型FRP型材截面形状及尺寸符号见图1所示，圆型FRP型材截面形状及尺寸符号见图2所示。

单位为毫米



说明：

h ——截面高度；

b ——截面宽度/翼缘宽度；

t_w ——腹板厚度；

t_f ——翼缘厚度。

图1 直边型FRP型材